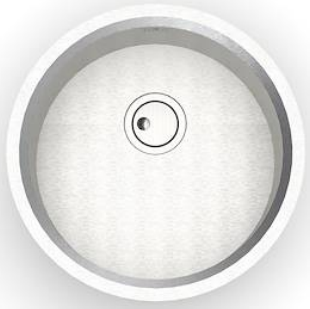


## Spülbecken Giotto Vintage

Edelstahlspülen

Code: 1333 080



### EINZELHEITEN

Einbaurand	Flächenbündig   FTS
Material	Edelstahl AISI 304
Textur	Vintage
Basis	60 cm
Abmessungen	Ø 520 mm
Serienmäßige Ausstattung	Befestigungshaken, Dichtung, Abfluss, Überlauf und Siphon, im Karton verpackt
Mischbatteriebohrungen	Standardmäßig ohne Bohrung
Einbauöffnung	Siehe Datenblatt (für alle FT/FTS- und Unterbau-Modelle)
Abtropffläche	Nein

52 cm

---

Beckengröße

Ø 445mm

---

Anzahl der Becken

1 Becken

---

Abfluss

Abfluss SPACE 3,5"

---

## MERKMALE

---

ABFLUSS SPACE

Der Deckel aus rostfreiem Stahl verleiht dem Ablauf ein minimalistisches Aussehen. Space braucht außerdem wenig Platz und ermöglicht eine optimale Nutzung des Raums unter der Spüle.

---

PLATZSPARENDES SYSTEM

Der Abfluss und der Siphon sind so konzipiert, dass möglichst viel Platz im Untertischbereich bleibt, was heute bei Abfalltrennsystemen immer wichtiger wird.

---

SPÜLBECKEN

Stahlstärke 1 mm. Eine beachtliche Dicke, die maximale Robustheit für Spülen garantiert, die die Zeichen der Zeit nicht kennen.

---

TIEFES BECKEN

Spülbecken, die dank einer fortschrittlichen Produktionstechnologie eine beachtliche Tiefe von mehr als 20 cm erreichen und eine große Kapazität und Zweckmäßigkeit bei allen Spülvorgängen bieten.

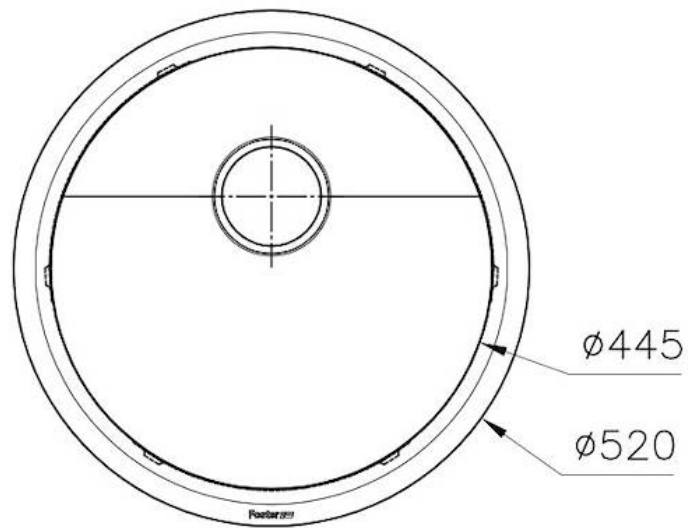
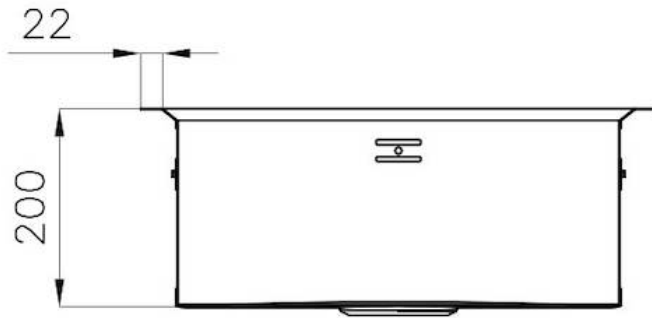
---

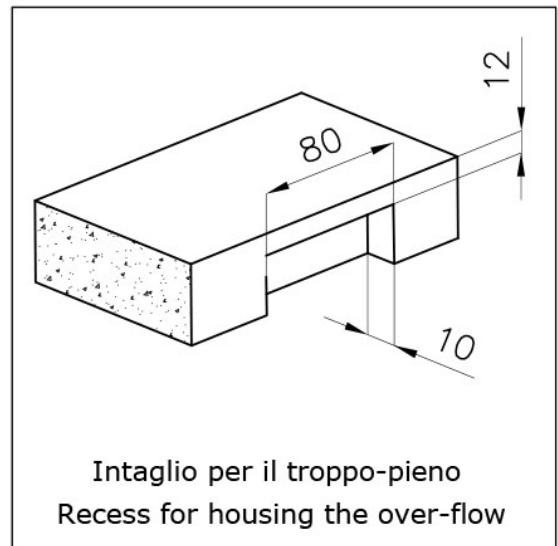
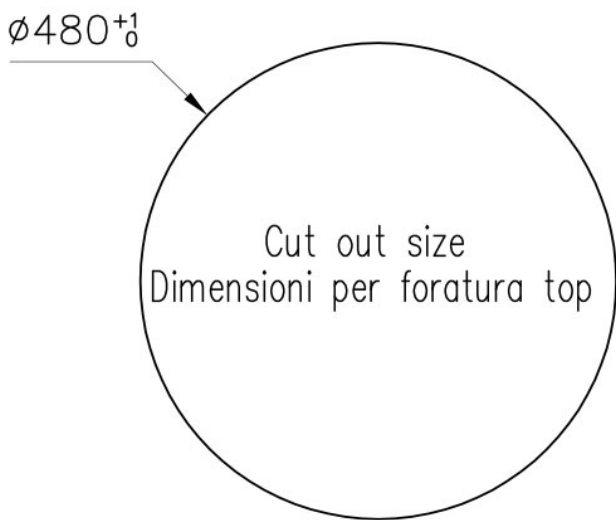
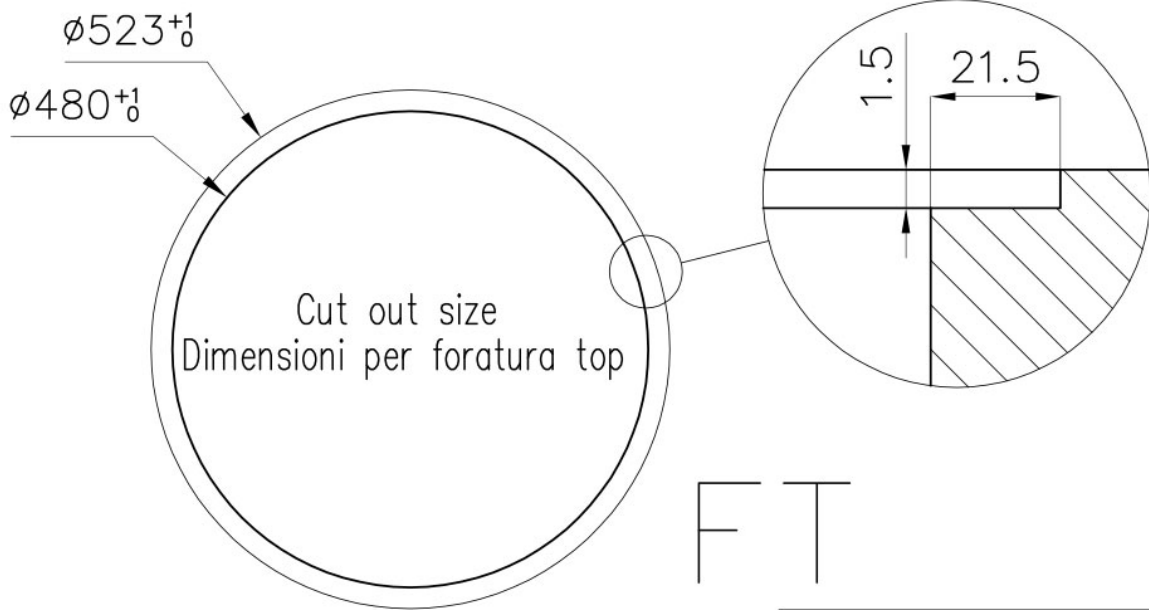
VINTAGE

Das Vintage-Finish verleiht dem Produkt ein abgenutztes und elegantes Aussehen und schafft eine nicht kratzempfindliche Oberfläche.

---

## TECHNISCHE DATEN





## GALERIE



## OPTIONALES ZUBEHÖR



**Tellerständer**  
8100 051



**Bausatz Giotto**  
8100 152



**Rundes Iroko-Schneidebrett**  
8642 005